

Навесные замки



Навесной замок серии "Е"



Область применения

Навесной замок с высочайшей устойчивостью к различным видам криминального воздействия. Используется, как правило, с броненакладками высокой степени безопасности компании Mul-T-Lock.

Действие

Ригель запирается двухрядным шарикоподшипниковым механизмом. Отпирание производится путем поворота ключа на 90°.

Опции

Поставляется с высоким (защищенным) или низким верхним корпусом. Покрытие - черное электрофорезное. Удерживаемый ригель.

Материалы

Корпус: закаленная сталь.

Дужка: упрочненный боросодержащий сплав стали.

Вращающийся диск или штифты цилиндра с защитой от высверливания (Е-8) обеспечивают надежную защиту от высверливания. Специальная накладка защищает замок от пылезагрязнения.

Дренажные отверстия для вывода влаги.

Механизм цилиндра

Уникальный механизм компании Mul-T-Lock, тумблерная система с 10 высокоточными телескопическими штифтами. Специальная защита от механического воздействия и высверливания придают замкам высокую степень надежности и безопасности.

Ключи

Двусторонний мельхиоровый ключ с пластмассовой головкой и цветным вкладышем для опознания. Имеется также возможность изготовления полностью мельхиорового ключа.

Безопасность ключа

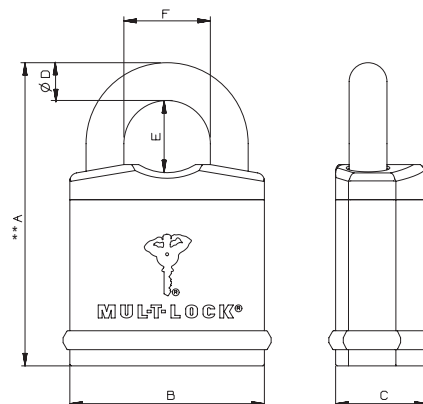
Заказы на изготовление ключей с отметкой "Дубликат не разрешен" принимаются только при предъявлении карточки ключа.

Опции цилиндра

Classic, Interactive® (запатентован).

'3 IN 1' (сменная комбинация)

Открывается разными ключами, одинаковыми ключами, мастер-ключом.



Дополнительные характеристики

Модель	Корпус			Ригель						Классы стандартов*		Пригодная накладка
	A	B	C	D	E			F	"CEN"	"ASTM"		
					E1	E2	E3					
E8-L	мм	82	52	33	8	14	50	102	26	4	3	PB-8
	дюйм	3.228	2.047	1.229	0.314	0.551	1.968	4.015	1.023			
E11-L	мм	94	62	34	11	16	58	102	29	4	4	PB-11
	дюйм	3.700	2.440	1.338	0.433	0.629	2.283	4.015	1.141			
E14-L	мм	104	72	34	14	19	63	102	32	6	5	PB-14
	дюйм	4.094	2.834	1.338	0.551	0.748	2.480	4.015	1.259			

* Отвечает требованиям стандартов "ASTM" и "CEN".

** "A" справедливо для E1; при расчете A2 необходимо добавить разницу между E1 и E2; при расчете A3 необходимо добавить разницу между E1 и E3.

Mul-T-Lock Technologies Ltd. www.Mul-T-Lock.com © 2007

Имя Mul-T-Lock и фирменный знак "Ключ-богатырь", а также любое другое имя, марка или фирменный знак, используемые компанией Mul-T-Lock и отмеченные символом ® или ™, являются зарегистрированными/регистраруемыми торговыми марками компании Mul-T-Lock в различных странах. Компания Mul-T-Lock оставляет за собой право вносить улучшения или изменения в свои изделия без предварительного уведомления заказчика.





Навесной замок серии “Е” Защищенный ригель



Стандарты

Отвечает требованиям стандартов “CEN” и “ASTM”.

Область применения

Навесной замок с высочайшей устойчивостью к различным видам криминального воздействия. Используется, как правило, с броненакладками высокой степени безопасности компании Mul-T-Lock.

Действие

Ригель запирается двухрядным шарикоподшипниковым механизмом. Отпирание производится путем поворота ключа на 90°.

Опции

Поставляется с высоким (защищенным) или низким верхним корпусом. Покрытие - черное электрофорезное. Удерживаемый ригель.

Материалы

Корпус: закаленная сталь.

Ригель: упрочненный боросодержащий сплав стали.

Дополнительные характеристики

Вращающийся диск или штифты цилиндра с защитой от высверливания (E-8) обеспечивают надежную защиту от высверливания. Специальная накладка защищает замок от пылезагрязнения.

Дренажные отверстия для вывода влаги.

Механизм цилиндра

Уникальный механизм компании Mul-T-Lock, тумблерная система с 10 высокоточными телескопическими штифтами. Специальная защита от механического воздействия и высверливания придают замкам высокую степень надежности и безопасности.

Ключи

Двусторонний мельхиоровый ключ с пластмассовой головкой и цветным вкладышем для опознания. Имеется также возможность изготовления полностью мельхиорового ключа.

Безопасность ключа

Заказы на изготовление ключей с отметкой “Дубликат не разрешен” принимаются только при предъявлении карточки ключа.

Опции цилиндра

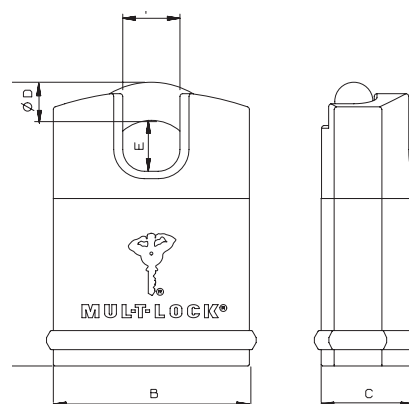
Classic, Interactive® (запатентован).

‘3 IN 1’ (сменная комбинация)

Открывается разными ключами, одинаковыми ключами, мастер-ключом.

Стандарты

Отвечает требованиям стандартов “CEN” и “ASTM”.



Модель	Корпус			Ригель				Классы стандартов		Пригодная накладка
		A	B	C	D	E	F	“CEN”	“ASTM”	
EВ-H	мм	84	52	33	8	15	16	4	6	PB-8
	дюйм	3.228	2.047	1.229	0.314	0.551	0.629			
E11-H	мм	95	62	34	11	16	17	5	6	PB-11
	дюйм	3.700	2.440	1.338	0.433	0.629	0.669			
E14-H	мм	107	72	34	14	19	21	6	6	PB-14
	дюйм	4.094	2.834	1.338	0.551	0.748	0.826			
E18-H	мм	122	84	40	18	24	25	6+	6	PB-14
	дюйм	4.606	3.307	1.574	0.708	0.944	0.984			

* Отвечает требованиям стандартов “ASTM” и “CEN”.



Навесной замок серии “Е”

SBE – Скользящий засов



Область применения

Навесной замок с высочайшей устойчивостью к различным видам криминального воздействия. Используется, как правило, с броненакладками высокой степени безопасности компании Mul-T-Lock или любыми другими пригодным накладками. Идеальный вариант для случаев, когда требуется обеспечить повышенную безопасность засова.

Действие

Отпирание производится путем поворота ключа на 65°.

Опции

Имеются засовы различных диаметров и зазоров. Покрытие - черное электрофорезное. Для специальных проектов висячие замки могут быть изготовлены с необходимым зазором.

Материалы

Корпус: закаленная сталь.

Дужка: упрочненный боросодержащий сплав стали.

Дополнительные характеристики

Вращающийся диск обеспечивает надежную защиту от высверливания. Специальная накладка защищает замок от пылезагрязнения. Износоустойчивый и антикоррозийный.

Подпружиненный засов для простоты использования.

Механизм цилиндра

Уникальный механизм компании Mul-T-Lock, тумблерная система с 10 высокоточными телескопическими штифтами. Специальная защита от механического воздействия и высверливания придает замкам высокую степень надежности и безопасности.

Ключи

Двусторонний мельхиоровый ключ с пластмассовой головкой и цветным вкладышем для опознания. Имеется также возможность изготовления полностью мельхиорового ключа.

Безопасность ключа

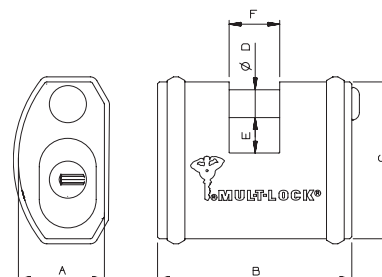
Заказы на изготовление ключей с отметкой “Дубликат не разрешен” принимаются только при предъявлении карточки ключа.

Опции цилиндра

Classic, Interactive® (запатентован).

‘3 IN 1’ (сменная комбинация)

Открывается разными ключами, одинаковыми ключами, мастер-ключом.



Навесные замки

Номер модели		Корпус			Засов и зазор		
		A	B	C	D	E	F
SBE 11 P	мм	34	77	62	11	14	20
	дюйм	1.338	3.014	2.440	0.433	0.551	0.787
SBE 11 R	мм	34	77	62	11	14	28
	дюйм	1.338	3.014	2.440	0.433	0.551	1.102
SBE 13 P	мм	34	86	72	13	15	25
	дюйм	1.338	3.385	2.834	0.511	0.590	0.984
SBE 13 R	мм	34	86	72	13	18.5	36
	дюйм	1.338	3.385	2.834	0.511	0.728	1.417

R – обычный

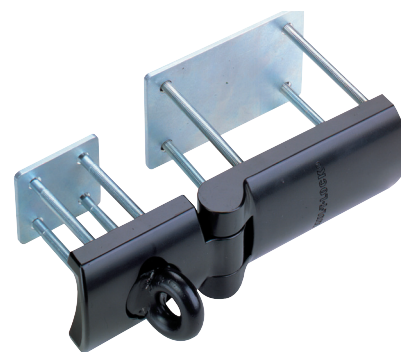
P – оптимальный для использования с накладкой

Mul-T-Lock Technologies Ltd. www.Mul-T-Lock.com © 2007
Имя Mul-T-Lock и фирменный знак “Ключ-богатырь”, а также любое другое имя, марка или фирменный знак, используемые компанией Mul-T-Lock и отмеченные символом ® или ™, являются зарегистрированными/регистраруемыми торговыми марками компании Mul-T-Lock в различных странах. Компания Mul-T-Lock оставляет за собой право вносить улучшения или изменения в свои изделия без предварительного уведомления заказчика.



Броненакладки

Броненакладки повышенной безопасности



Область применения

Используется, как правило, с навесными замками компании Mul-T-Lock, обладающими высочайшей устойчивостью к различным видам криминального воздействия.

Обеспечивает оптимальную безопасность с висячими замками серии E.

Опции

Возможность поставки четырех различных размеров.

Покрытие – черная эпоксидная краска.

Материалы

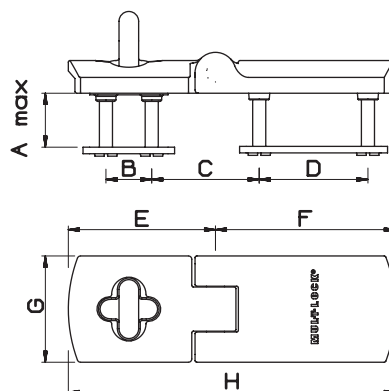
Корпус: сверхпрочный закаленный ковкий чугун.

Дужка: кованое закаленное железо.

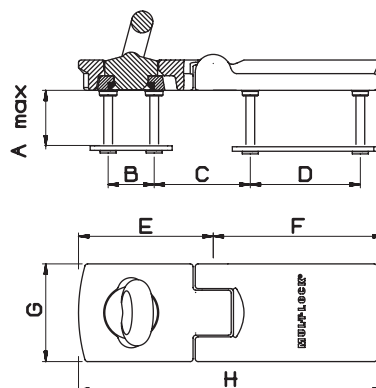
Дополнительные характеристики

Вращающаяся дужка для моделей РВ-14 и РВ-18 для защиты от сворачивания.

Может крепиться односторонним винтом или сваркой.



Броненакладка		Max A	B	C	D	E	F	G	H	Дужка до
PB-8	мм	60	15	54.5	65	66	99.5	56	164.5	8
	дюйм	2.362	0.590	2.145	2.559	2.559	3.917	2.204	6.476	0.314
PB-11	мм	80	28	66	66	89	111	65	200	11
	дюйм	3.149	1.102	2.598	2.598	3.503	4.370	2.559	7.874	0.433



Броненакладка		Max A	B	C	D	E	F	G	H	Дужка до
PB-14	мм	100	36	77	96	105	142	77	247	14
	дюйм	3.937	1.417	3.031	3.779	4.133	5.590	3.031	9.724	0.551
PB-18	мм	100	41	86	98	120	152	87	272	18
	дюйм	3.937	1.614	3.385	3.858	4.724	5.984	3.425	10.708	0.708

Примечание: Max A означает максимальную толщину двери.

Навесной замок серии “С” Сменный, выталкивание ригеля при отпирании (с удержанием ключа)



Область применения

Навесной замок с высочайшей устойчивостью к различным видам криминального воздействия. Используется, как правило, с накладками компании Mul-T-Lock или с защитными приспособлениями для ригеля.

Действие

Отпирание производится путем поворота ключа на 55°-65°.

Опции

Съемный, без удержания ключа. Выталкивание ригеля с удержанием ключа (запирание производится только ключом). Широкий выбор зазоров ригеля. Покрытие – черное или никелевое. Модель С-13 производится в цельном корпусе из нержавеющей стали с защитным приспособлением для ригеля.

Материалы

Корпус: закаленная сталь.
Сердечник: черная твердая латунь с металлическим покрытием
Ригель: упрочненный боросодержащий сплав стали.

Дополнительные характеристики

Специальная накладная пластина защищает замок от пылезагрязнения. Дренажные отверстия для вывода влаги.

Механизм цилиндра

Уникальный механизм компании Mul-T-Lock, тумблерная система с 10 высокоточными телескопическими штифтами. Специальная защита от механического воздействия и высверливания придают замкам высокую степень надежности и безопасности.

Ключи

Двусторонний мельхиоровый ключ с пластмассовой головкой и цветным вкладышем для опознания. Имеется также возможность изготовления полностью мельхиорового ключа.

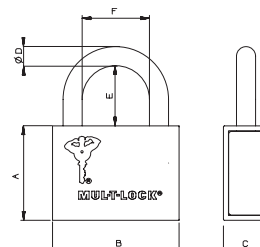
Безопасность ключа

Заказы на изготовление ключей с отметкой “Дубликат не разрешен” принимаются только при предъявлении карточки ключа.

Опции цилиндра

Classic, Interactive® (запатентован).
‘3 IN 1’ (сменная комбинация)

Открывается разными ключами, одинаковыми ключами, мастер-ключом.



Стандарты ISI, отвечает требованиям “CEN”.

Модель	Корпус			Ригель						Класс стандарта “CEN”	Подходящий № запора	
	A	B	C	D	E				F			
					E	E1	E2	У3				
C-6	мм	47	50	22	6	..	22	50	102	24
	дюйм	1.850	1.968	0.866	0.236	..	0.866	1.968	4.015	0.944		
C-8	мм	47	50	22	7.9	..	22	50	102	22	2	..
	дюйм	1.850	1.968	0.866	0.311	..	0.866	1.968	4.015	0.866		
C-10	мм	47	63	22	9.5	..	30	63	102	33	..	10
	дюйм	1.850	2.480	0.866	0.374	..	1.181	2.480	4.015	1.299		
C-13	мм	51	73	25	12.7	25	37	58	102	33	4	13
	дюйм	2.007	2.874	0.984	0.5	0.984	1.456	2.283	4.015	1.299		
C-16	мм	53	92	32	15.8	..	50	63	102	38	5	16
	дюйм	2.086	3.622	1.259	0.622	..	1.968	2.480	4.015	1.496		

* Отвечает требованиям класса стандарта “CEN”.

Примечание: Добавление накладки с пробоем значительно увеличивает степень безопасности замка.

Mul-T-Lock Technologies Ltd. www.Mul-T-Lock.com © 2007

Имя Mul-T-Lock и фирменный знак “Ключ-богатырь”, а также любое другое имя, марка или фирменный знак, используемые компанией Mul-T-Lock и отмеченные символом ® или ™, являются зарегистрированными/регистраруемыми торговыми марками компании Mul-T-Lock в различных странах. Компания Mul-T-Lock оставляет за собой право вносить улучшения или изменения в свои изделия без предварительного уведомления заказчика.



Навесной замок серии "С"

С одним пальцем



Область применения

Навесной замок с высочайшей устойчивостью к различным видам криминального воздействия. Используется, как правило, с имеющимися на рынке броненакладками или с цепями повышенной прочности, которые подходят для пальцев толщиной в 13 мм.

Используется также для безопасного крепления наружных запасных колес на транспортных средствах (например, на джипах 4x4).

Действие

Отпирание производится путем поворота ключа на 55°.

Опции

Широкий выбор штифтов разной длины.

Покрытие: черное или никелевое.

Материалы

Корпус: закаленная сталь.

Сердечник: черная твердая латунь с металлическим покрытием.

Запорный палец: закаленный сплав стали.

Дополнительные характеристики

Специальная накладка защищает замок от пылезагрязнения.

Дренажные отверстия для вывода влаги.

Механизм цилиндра

Уникальный механизм компании Mul-T-Lock, тумблерная система с 10 высокоточными телескопическими штифтами. Специальная защита от механического воздействия и высверливания придают замкам высокую степень надежности и безопасности.

Ключи

Двусторонний мельхиоровый ключ с пластмассовой головкой и цветным вкладышем для опознания. Имеется также возможность изготовления полностью мельхиорового ключа.

Безопасность ключа

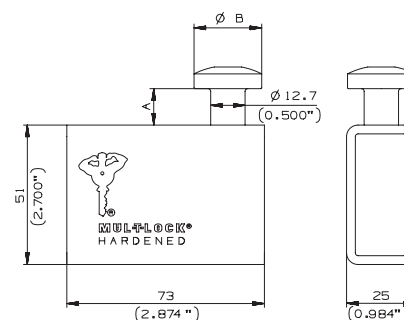
Заказы на изготовление ключей с отметкой "Дубликат не разрешен" принимаются только при предъявлении карточки ключа.

Опции цилиндра

Classic, Interactive® (запатентован).

'3 IN 1' (сменная комбинация)

Открывается разными ключами, одинаковыми ключами, мастер-ключом.



A		B	
мм	дюйм	мм	дюйм
6	0.236	25	0.984
10	0.393	25	0.984
10	0.393	40	1.574
13	0.511	25	0.984
13	0.511	30	1.181
15	0.590	25	0.984
21	0.826	25	0.984
31	1.220	25	0.984
35	1.377	25	0.984
47	1.850	25	0.984
80	3.149	25	0.984

Навесной замок серии "С"

Тип замка со скользящим засовом



Область применения

Навесной замок с высочайшей устойчивостью к различным видам криминального воздействия. Используется, как правило, с имеющимися на рынке накладками или с цепями повышенной прочности, которые подходят для скользящих засовов толщиной в 13 мм. Идеальное решение для случаев, когда требуется повышенная защита засова.

Действие

Отпирание производится путем поворота ключа на 55°. Подпружиненное освобождение засова.

Опции

Покрытие: черное или никелевое.

Материалы

Корпус: закаленная сталь.

Сердечник: черная твердая латунь с металлическим покрытием.

Скользящий засов: закаленный боросодержащий сплав стали.

Дополнительные характеристики

Специальная накладка защищает замок от пылезагрязнения.

Механизм цилиндра

Уникальный механизм компании Mul-T-Lock, тумблерная система с 10 высокоточными телескопическими штифтами. Специальная защита от механического воздействия и высверливания придают замкам высокую степень надежности и безопасности.

Ключи

Двусторонний мельхиоровый ключ с пластмассовой головкой и цветным вкладышем для опознания. Имеется также возможность изготовления полностью мельхиорового ключа.

Безопасность ключа

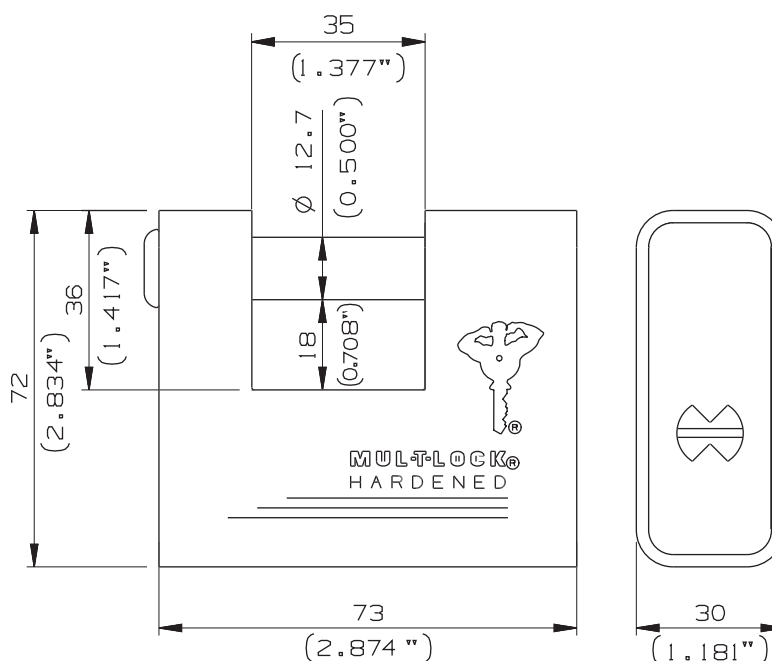
Заказы на изготовление ключей с отметкой "Дубликат не разрешен" принимаются только при предъявлении карточки ключа.

Виды цилиндра

Classic, Interactive® (запатентован).

'3 IN 1' (сменная комбинация)

Открывается разными ключами, одинаковыми ключами, мастер-ключом.



Навесные замки

Mul-T-Lock Technologies Ltd. www.Mul-T-Lock.com © 2007

Имя Mul-T-Lock и фирменный знак "Ключ-богатырь", а также любое другое имя, марка или фирменный знак, используемые компанией Mul-T-Lock и отмеченные символом ® или ™, являются зарегистрированными/регистраруемыми торговыми марками компании Mul-T-Lock в различных странах. Компания Mul-T-Lock оставляет за собой право вносить улучшения или изменения в свои изделия без предварительного уведомления заказчика.



Фурнитура к замкам серии "С"

Броненакладки, протектор для ригеля



Накладки

Область применения

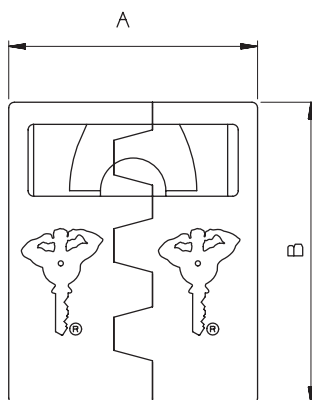
Надежный безопасный корпус для сменных навесных замков с ригелем серии "С" компании Mul-T-Lock. Может быть приварен или привинчен к стальной, деревянной или алюминиевой конструкции.

Материалы

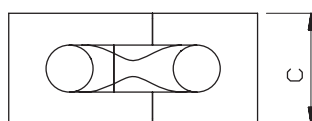
Чугунное литье

Опции

Три серии для съемных с засовами висячих замков 10, 13 и 16 серии "С".



Накладки №		A	B	C
10	мм	80	95	40
	дюйм	3.149	3.740	1.574
13	мм	90	109	40
	дюйм	3.543	4.291	1.574
16	мм	110	116	48
	дюйм	4.330	4.566	1.889



Защитное приспособление для ригеля

Область применения

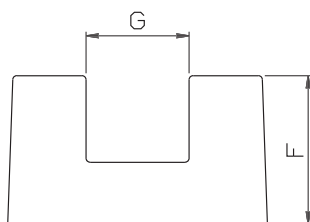
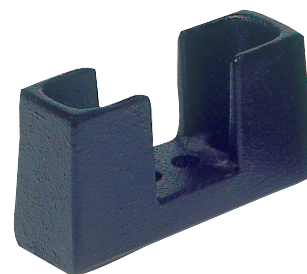
Дополнительная защита ригеля для висячих замков серии "С" компании Mul-T-Lock.

Материалы

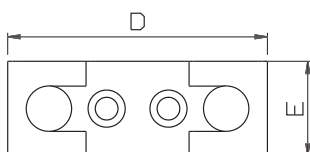
Ковкий чугун

Опции

Съемные висячие замки 10, 13 и 16 серии "С" с выталкиванием ригеля при отпирании.



№ висяче-го замка		D	E	F	G
10	мм	63	23	36	25
	дюйм	2.480	0.905	1.417	0.984
13	мм	73	25	40	25
	дюйм	2.874	0.984	1.574	0.984
16	мм	92	32	50	30
	дюйм	3.622	1.259	1.968	1.181



Круглый навесной замок

(Типа “хоккейная шайба”)



Область применения

Навесной замок повышенной безопасности для коммерческих и жилых помещений, а также для грузовиков, автомобилей-фургонов, жилых автоприцепов и других транспортных средств.

Действие

Отпирание производится путем поворота ключа на 90°, после чего можно вытащить засов.

Опции

Покрытие – сатинированный хром.

Материалы

Корпус и засов: закаленная сталь.

Механизм цилиндра

Уникальный механизм компании Mul-T-Lock, тумблерная система с 10 высокоточными телескопическими штифтами. Специальная защита от механического воздействия и высверливания придают замкам высокую степень надежности и безопасности.

Ключи

Двусторонний мельхиоровый ключ с пластмассовой головкой и цветным вкладышем для опознания. Имеется также возможность изготовления полностью мельхиорового ключа.

Безопасность ключа

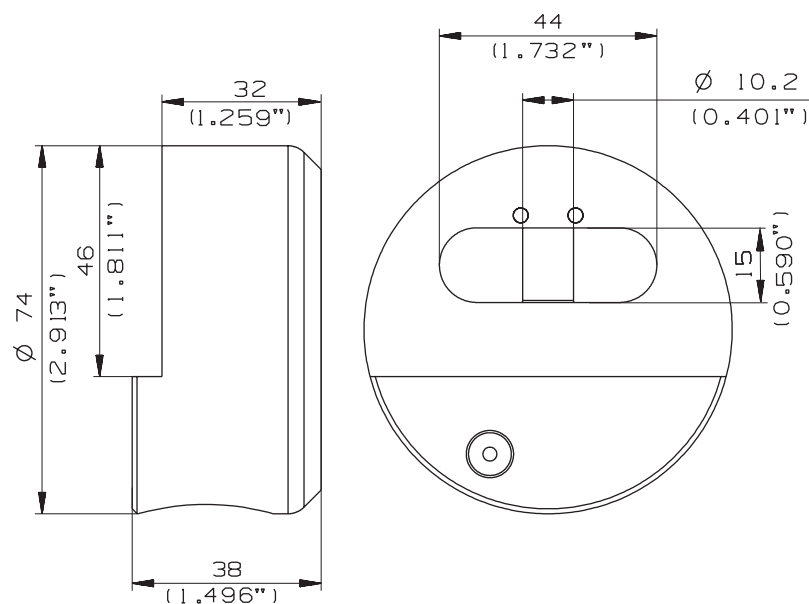
Заказы на изготовление ключей с отметкой “Дубликат не разрешен” принимаются только при предъявлении карточки ключа.

Виды цилиндра

Classic, Interactive® (запатентован).

“3 IN 1” (сменная комбинация)

Открывается разными ключами, одинаковыми ключами, мастер-ключом.



Навесные замки

Mul-T-Lock Technologies Ltd. www.Mul-T-Lock.com © 2007

Имя Mul-T-Lock и фирменный знак “Ключ-богатырь”, а также любое другое имя, марка или фирменный знак, используемые компанией Mul-T-Lock и отмеченные символом ® или ™, являются зарегистрированными/регистраруемыми торговыми марками компании Mul-T-Lock в различных странах. Компания Mul-T-Lock оставляет за собой право вносить улучшения или изменения в свои изделия без предварительного уведомления заказчика.



Навесной замок серии "G"

47, 55, 60



Область применения

Общая

Действие

Ригель запирается двухрядным шарикоподшипником.

Отпирание производится путем поворота ключа на 90°.

Опции

С защитным приспособлением для ригеля.

Покрытие – сатинированный хром.

Материалы

Корпус: латунь

Ригель: закаленный боросодержащий сплав стали.

Корпус цилиндра, сердечник и штифты: латунь или мельхиор.

Дополнительные характеристики

Высокая устойчивость к коррозии.

Защита от сбивания и выбивания.

Механизм цилиндра

Цилиндр 7x7® компании Mul-T-Lock.

7-канальная тумблерная система штифтов.

Ключи

Двусторонний мельхиоровый ключ с пластмассовой головкой и цветным вкладышем для опознания. Имеется также возможность изготовления полностью мельхиорового ключа.

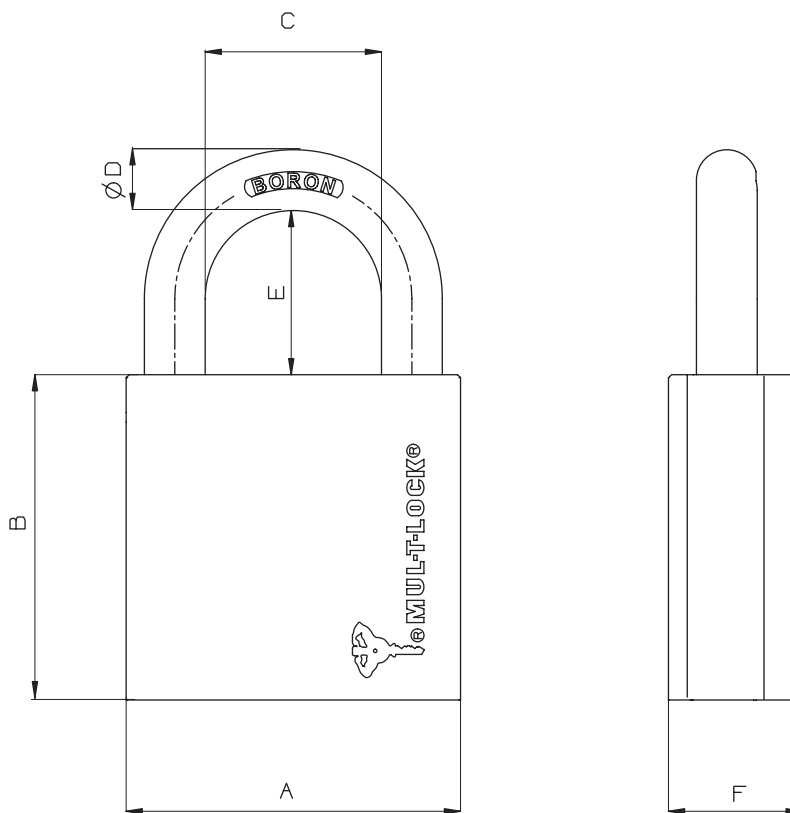
Безопасность ключа

Заказы на изготовление ключей с отметкой "Дубликат не разрешен" принимаются только при предъявлении карточки ключа.

Виды цилиндра

7x7®.

Открывается разными ключами, одинаковыми ключами, мастер-ключом.



Навесной замок		A	B	C	D	E	F
G-47	мм	47	51	25	8	26.5	21
	дюйм	1.850	2.007	0.984	0.314	1.043	0.826
G-55	мм	55	54	29	10	27	22
	дюйм	2.165	2.125	1.141	0.393	1.062	0.866
G-60	мм	60	55	30	12	27	26
	дюйм	2.362	2.165	1.181	0.472	1.063	1.024

Навесной замок серии "G" 55P, 47P



Область применения

Общая

Действие

Ригель запирается двухрядным шарикоподшипником.

Отпирание производится путем поворота ключа на 90°.

Опции

Без защитного приспособления для ригеля.

Покрытие – сатинированный хром.

Материалы

Корпус: латунь

Ригель: закаленный боросодержащий сплав стали.

Корпус цилиндра, сердечник и штифты: латунь или мельхиор.

Дополнительные характеристики

Высокая устойчивость к коррозии.

Защита от сбивания и выбивания.

Механизм цилиндра

Цилиндр 7x7® компании Mul-T-Lock.

7-канальная тумблерная система штифтов.

Ключи

Двусторонний мельхиоровый ключ с пластмассовой головкой и цветным вкладышем для опознания. Имеется также возможность изготовления полностью мельхиорового ключа.

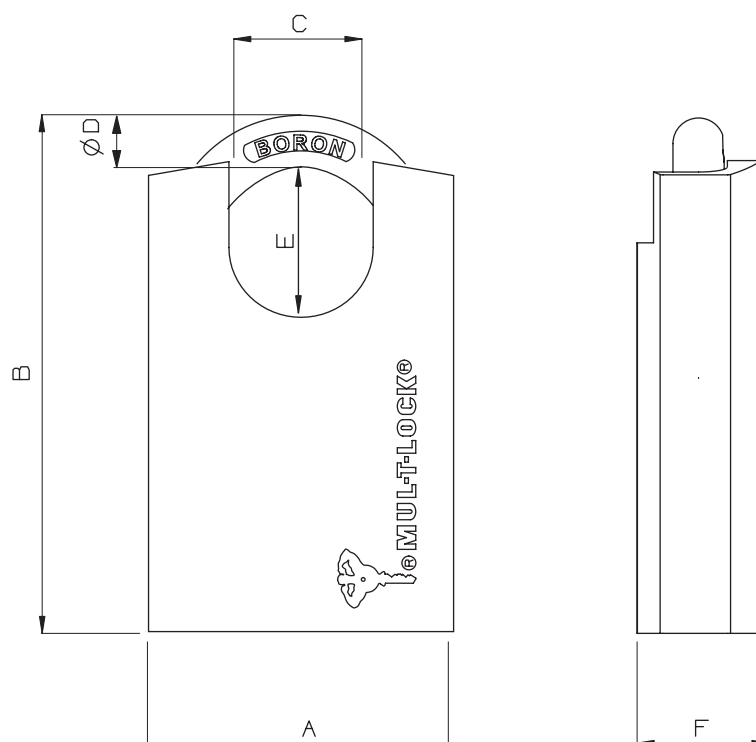
Безопасность ключа

Заказы на изготовление ключей с отметкой "Дубликат не разрешен" принимаются только при предъявлении карточки ключа.

Виды цилиндра

7x7®.

Открывается разными ключами, одинаковыми ключами, мастер-ключом.



Навесной замок		A	B	C	D	E	F
G-47P	мм	47	74	20	8	22.5	21
	дюйм	1.850	2.913	0.787	0.314	0.885	0.826
G-55P	мм	55	77	20	10	23	22
	дюйм	2.165	3.031	0.787	0.393	0.905	0.866

Навесные замки

Mul-T-Lock Technologies Ltd. www.Mul-T-Lock.com © 2007

Имя Mul-T-Lock и фирменный знак "Ключ-богатырь", а также любое другое имя, марка или фирменный знак, используемые компанией Mul-T-Lock и отмеченные символом ® или ™, являются зарегистрированными/регистраруемыми торговыми марками компании Mul-T-Lock в различных странах. Компания Mul-T-Lock оставляет за собой право вносить улучшения или изменения в свои изделия без предварительного уведомления заказчика.



Навесной замок серии "G"

Тип скользящего засова



Область применения

Общее.

Действие

Отпирание производится путем поворота ключа на 90°.

Опции

Покрытие – сатинированный хром.

Материалы

Корпус: латунь

Засов: закаленный боросодержащий сплав стали.

Механизм цилиндра

Цилиндр 7x7® компании Mul-T-Lock.

7-канальная тумблерная система штифтов.

Ключи

Двусторонний мельхиоровый ключ с пластмассовой головкой и цветным вкладышем для опознания. Имеется также возможность изготовления полностью мельхиорового ключа.

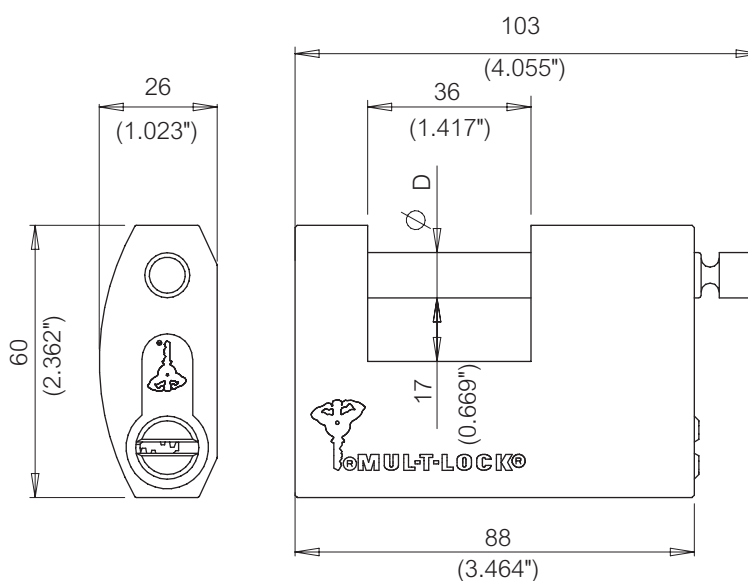
Безопасность ключа

Заказы на изготовление ключей с отметкой "Дубликат не разрешен" принимаются только при предъявлении карточки ключа.

Виды цилиндра

7x7®.

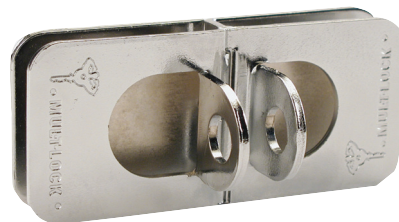
Открывается разными ключами, одинаковыми ключами, мастер-ключом.



Навесной замок	D	
	мм	дюйм
SBG-36-10	10	0.393
SBG-36-12	12	0.472

Фурнитура к навесным замкам

Накладная пластина для стеклянной двери



Область применения

Надежная и простая в установке накладная пластина для стеклянных дверей.

Является идеальным решением в сочетании с накладными замками компании Mul-T-Lock.

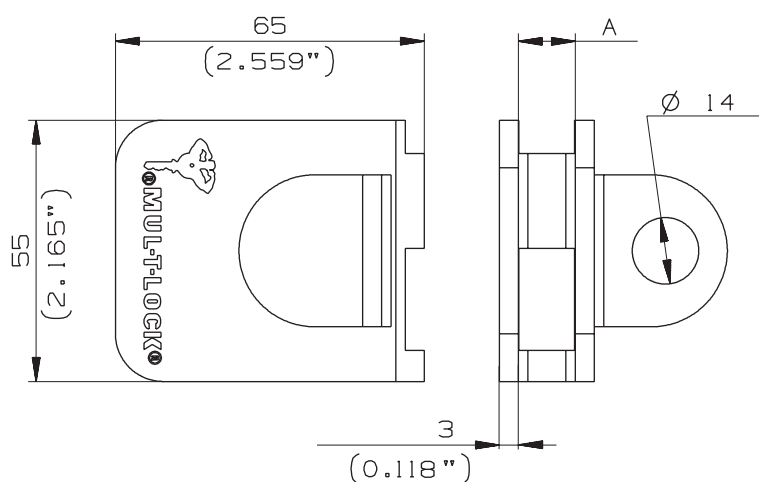
Склеена смолой.

Материалы

Сталь.

Покрытие

Глянцевое хромоовое.



Навесные замки

Толщина двери до:			
A	мм	12	19
	дюйм	0.472	0.748



Mul-T-Lock Technologies Ltd. www.Mul-T-Lock.com © 2007

Имя Mul-T-Lock и фирменный знак "Ключ-богатырь", а также любое другое имя, марка или фирменный знак, используемые компанией Mul-T-Lock и отмеченные символом ® или ™, являются зарегистрированными/регистраруемыми торговыми марками компании Mul-T-Lock в различных странах. Компания Mul-T-Lock оставляет за собой право вносить улучшения или изменения в свои изделия без предварительного уведомления заказчика.



Навесной замок “G-5”



Область применения

Общее.

Действие

Отпирание производится путем поворота ключа на 45°.

Опции

С удержанием ключа (запирание производится только ключом)

Покрытие – сатинированный хром.

Материалы

Корпус: латунь

Ригель: закаленный боросодержащий сплав стали.

Механизм цилиндра

Уникальный механизм компании Mul-T-Lock, тумблерная система с 10 высокоточными телескопическими штифтами. Специальная защита от механического воздействия и высверливания придают замкам высокую степень надежности и безопасности.

Ключи

Двусторонний мельхиоровый ключ с пластмассовой головкой и цветным вкладышем для опознания. Имеется также возможность изготовления полностью мельхиорового ключа.

Безопасность ключа

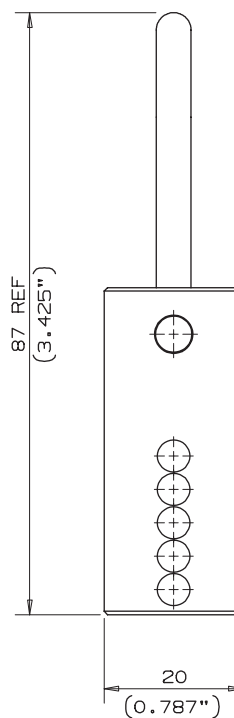
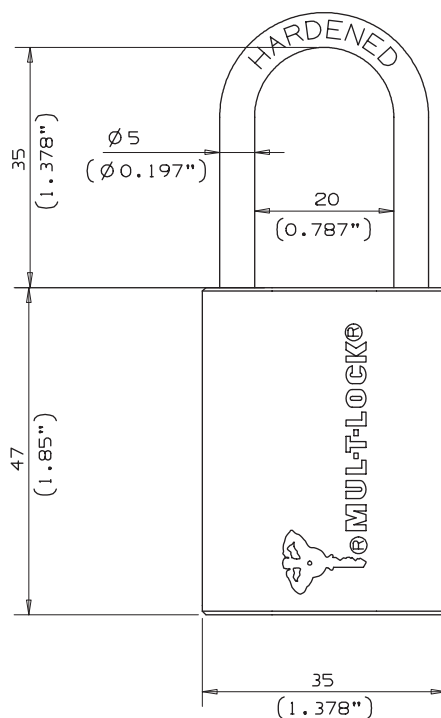
Заказы на изготовление ключей с отметкой “Дубликат не разрешен” принимаются только при предъявлении карточки ключа.

Виды цилиндра

Classic, Interactive® (запатентован).

‘3 IN 1’ (сменная комбинация)

Открывается разными ключами, одинаковыми ключами, мастер-ключом (в отдельных случаях).



Навесной замок серии "TSR"



Область применения

Общая

Действие

Отпирание производится путем поворота ключа на 55°.

Опции

Широкий выбор зазоров ригеля.

Выталкивание ригеля при отпирании.

Без удержания ключа.

Покрытие – сатинированный хром.

Закаленная защитная пластина цилиндра.

Дренажные отверстия для вывода влаги.

Материалы

Корпус: сталь.

Ригель: закаленный боросодержащий сплав стали.

Механизм цилиндра

Уникальный механизм компании Mul-T-Lock, тумблерная система с 10 высокоточными телескопическими штифтами. Специальная защита от механического воздействия и высверливания придают замкам высокую степень надежности и безопасности.

Ключи

Двусторонний мельхиоровый ключ с пластмассовой головкой и цветным вкладышем для опознания. Имеется также возможность изготовления полностью мельхиорового ключа.

Безопасность ключа

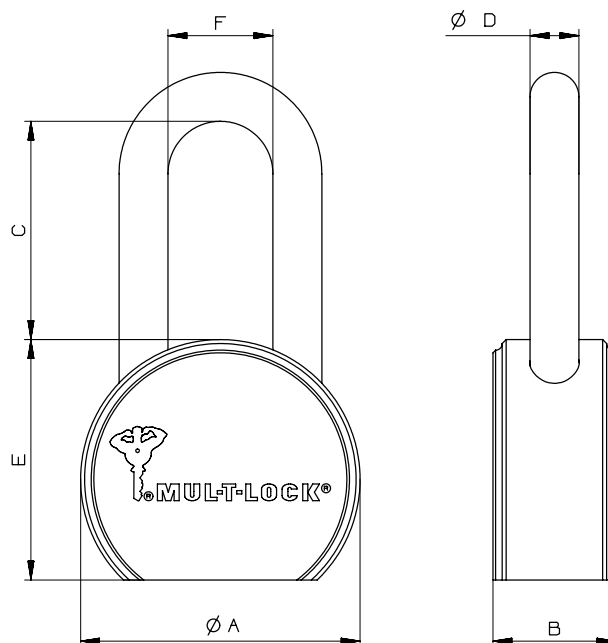
Заказы на изготовление ключей с отметкой "Дубликат не разрешен" принимаются только при предъявлении карточки ключа.

Виды цилиндра

Classic, Interactive® (запатентован).

'3 IN 1' (сменная комбинация)

Открывается разными ключами, одинаковыми ключами, мастер-ключом.



№ висячего замка		A	B	C	D	E	F
TSR 25	мм	63.25	27	25	11	55	23
	дюйм	1 3/4	1 1/16	1	7/16	2 3/16	7/8
TSR 50	мм	63.25	27	50	11	55	23
	дюйм	1 3/4	1 1/16	2	7/16	2 3/16	7/8
TSR 76	мм	63.25	27	76	11	55	23
	дюйм	1 3/4	1 1/16	3	7/16	2 3/16	7/8

Навесные замки

Mul-T-Lock Technologies Ltd. www.Mul-T-Lock.com © 2007

Имя Mul-T-Lock и фирменный знак "Ключ-богатырь", а также любое другое имя, марка или фирменный знак, используемые компанией Mul-T-Lock и отмеченные символом ® или ™, являются зарегистрированными/регистраруемыми торговыми марками компании Mul-T-Lock в различных странах. Компания Mul-T-Lock оставляет за собой право вносить улучшения или изменения в свои изделия без предварительного уведомления заказчика.

